

www.hsflamingo.com



Flamingo®

Kaminöfen Flamingo

Kaminöfen mit perfekten Verbrennungseigenschaften



Die Kaminöfen Flamingo zählen auf Grund ihrer hohen Qualität zum vernünftigen Preis zu den gefragtesten Warmluftofen-Typen auf dem tschechischen und europäischen Markt. Die Kaminöfen Flamingo ermöglichen standardmäßig den Anschluss einer Außenluftzufuhr. Um die hohe Effizienz der Verbrennung sicherzustellen, wird die zugeführte Luft weiterhin auf primäre Luft (unter dem Rost), sekundäre Luft für die Glasspülung und tertiäre Luft für die Unterstützung der Verbrennung der Gassubstanzen aufgeteilt.

Die Brennkammer ist so konstruiert, dass ein hoher Wirkungsgrad bei gleichzeitig kleinem Brennstoffverbrauch erreicht wird, der im Durchschnitt 2,5 kg pro Stunde beträgt. Der Innenraum der Brennkammer besteht aus tschechischer Schamotte und einem Gusseisenrost. Dadurch ist die Brennkammer sehr beständig. Der Kaminofen ist aus 3 mm und 5 mm Blech hergestellt, wobei das 5 mm Blech überwiegend für die Brennkammer verwendet wird, wodurch wir auf die Kaminöfen eine Garantie von 5 Jahren gewähren können.

Technischer Querschnitt des Ofens Flamingo ®



1 Das beste Verhältnis Preis/Wirksamkeit

2 Obere Rauchgasweg

3 Rauchrohr Ø 150mm

4 Doppelwand Konvektionskaminofen

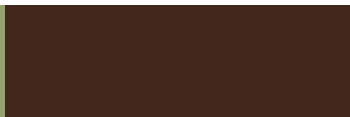
5 30 mm Schamottverkleidung

wählen Sie Ihre Farbe ...

Olive



Braun - samten



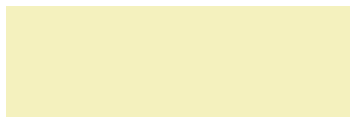
Grau



Rot



Creme



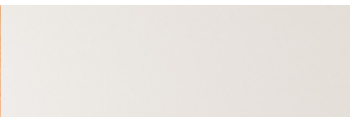
Gelb Fliesen



Beige Fliesen



Weiß Fliesen



Nußbaum Fliesen



Eiche gebleicht Fliesen



Ahorn Fliesen



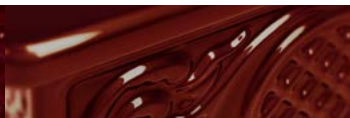
Kachel - Weiß



Kachel - Bordo



Kachel - Braun



Kachel - Creme



Kachel - Blau



Kachel - Grün



Schamottverkleidung

Der Schamott ist die Grundlage für die hohe Wirksamkeit und den niedrigen Verbrauch des Brennstoffs. Er sichert hohe Temperaturen im Verbrennungsraum.



Konvektionskaminofen

Der Kaminofen Flamingo gehört zu der Gruppe der Konvektionsöfen, deshalb sichert er die fließende Durchströmung der erwärmten Luft und die gleichmäßige Erwärmung.



Kaminofen

bali



Technische Daten

Nennleistung kW	9
Leistungsbereich kW	3 - 12
Wirkungsgrad %	80.72
Brennstoffverbrauch kg/h	2.5
Mindestkaminzug Pa	12
Rauchrohr-Durchmesser mm	150
Länge der Holzscheite cm	35
Gewicht kg	152
CO-emission (BEI 13% O ₂) %	0.08
Mittlere abgastemperatur °C	293
Beheizbares Raumvolumen m ³	60 - 240
Herstellergarantie	5 Jahre

- + Nr. 1 auf dem Markt im Verhältnis Preis/Qualität
- + Primär-, Sekundär- und Tertiärluft
- + Sekundärluft - optimale Verbrennung
- + Scheibenspülung
- + Schamottverkleidung
- + Aschebehälter

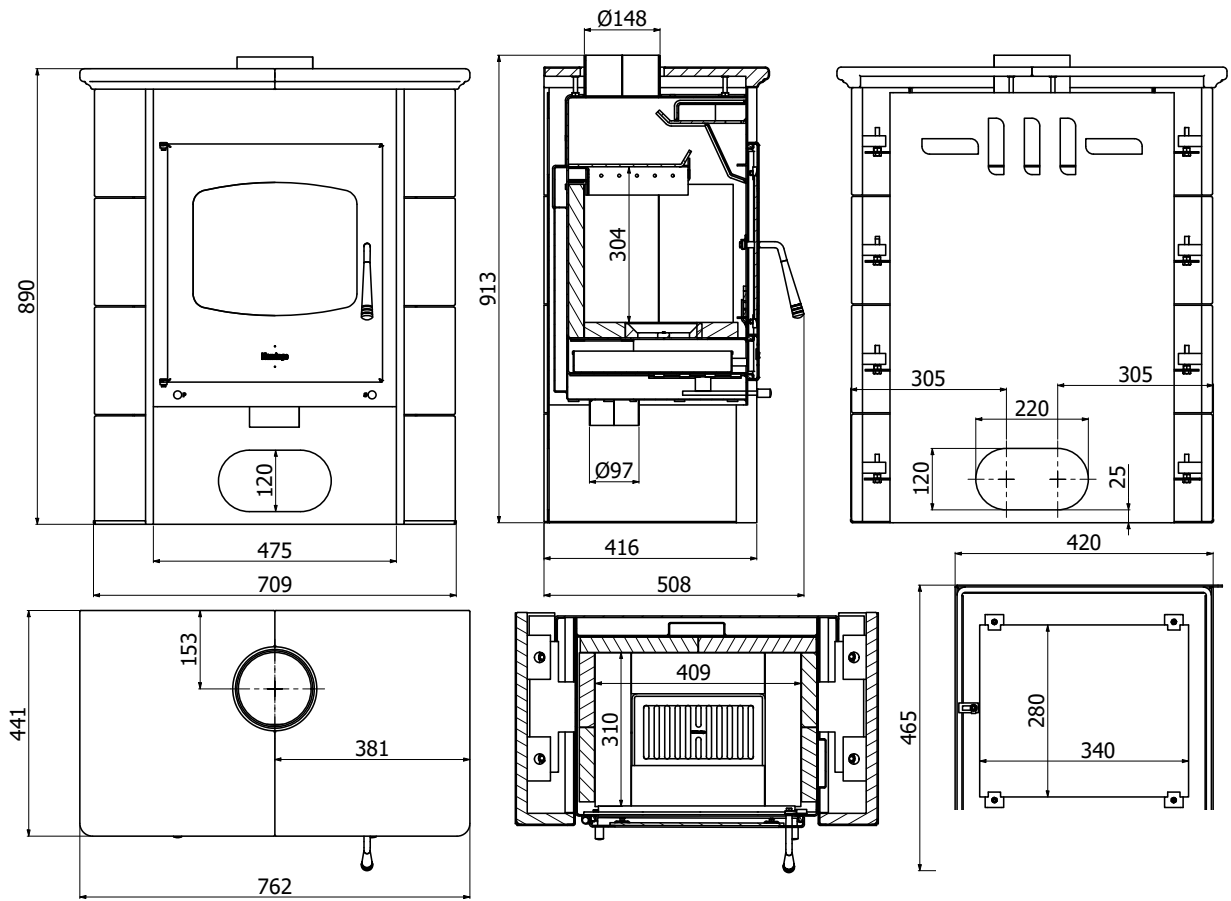
Weiß
Bordo
Braun
Blau
Grün



Creme

von HS Flamingo s.r.o. hergestellt

www.hsflamingo.com







Kaminofen

amos



Technische Daten

Nennleistung kW	9
Leistungsbereich kW	3 - 12
Wirkungsgrad %	80.72
Brennstoffverbrauch kg/h	2.5
Mindestkaminzug Pa	12
Rauchrohr-Durchmesser mm	150
Länge der Holzscheite cm	35
Gewicht kg	145
CO-emission (BEI 13% O ₂) %	0.08
Mittlere abgastemperatur °C	293
Beheizbares Raumvolumen m ³	60 - 240
Herstellergarantie	5 Jahre

- + Nr. 1 auf dem Markt im Verhältnis Preis/Qualität
- + Primär-, Sekundär- und Tertiärluft
- + Sekundärluft - optimale Verbrennung
- + Scheibenspülung
- + Schamottverkleidung
- + Aschebehälter

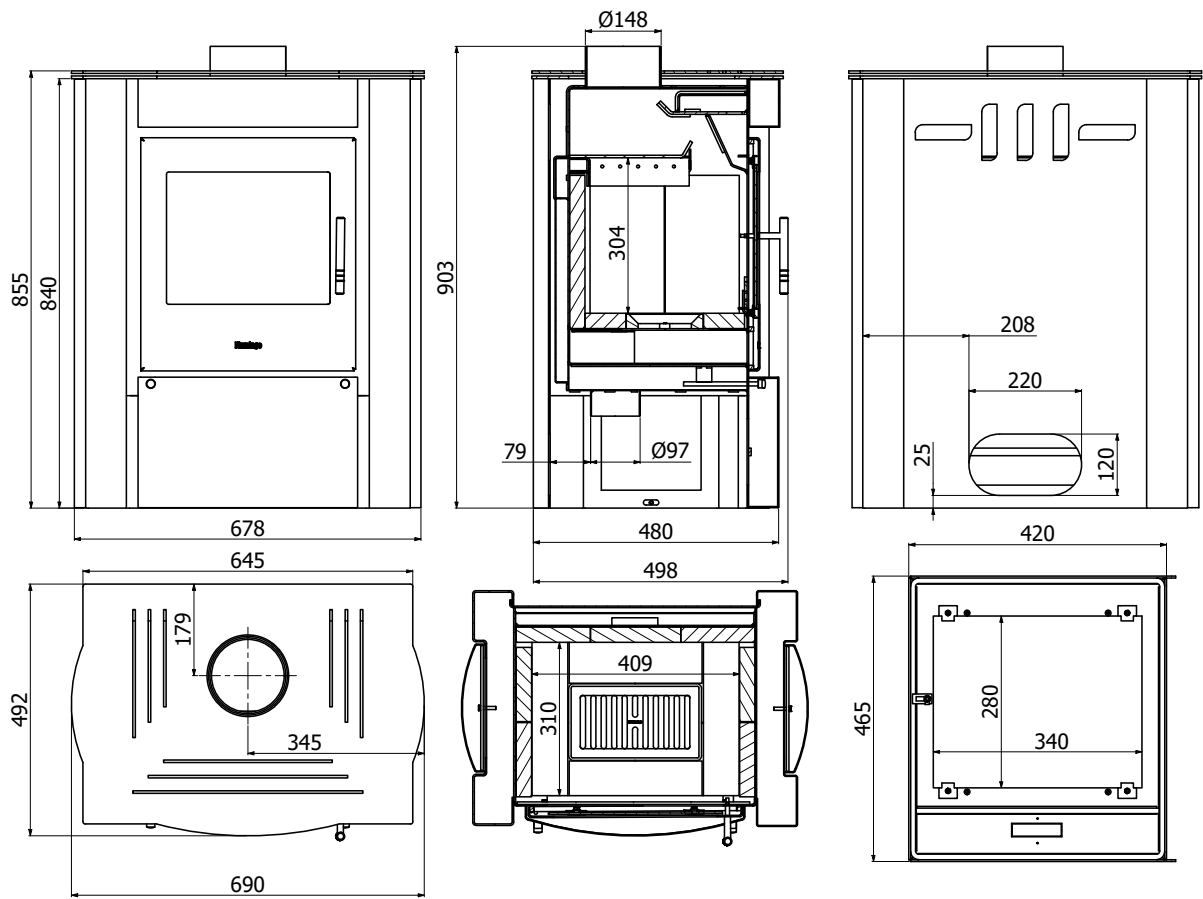
rot
creme
olive
grau



Braun - samten

von HS Flamingo s.r.o. hergestellt

www.hsflamingo.com







Kaminofen

evenes



Technische Daten

Nennleistung kW	9
Leistungsbereich kW	3 - 12
Wirkungsgrad %	80.72
Brennstoffverbrauch kg/h	2.5
Mindestkaminzug Pa	12
Rauchrohr-Durchmesser mm	150
Länge der Holzscheite cm	35
Gewicht kg	138
CO-emission (BEI 13% O ₂) %	0.08
Mittlere abgastemperatur °C	293
Beheizbares Raumvolumen m ³	60 - 240
Herstellergarantie	5 Jahre

- + Nr. 1 auf dem Markt im Verhältnis Preis/Qualität
- + Primär-, Sekundär- und Tertiärluft
- + Sekundärluft - optimale Verbrennung
- + Scheibenspülung
- + Schamottverkleidung
- + Aschebehälter

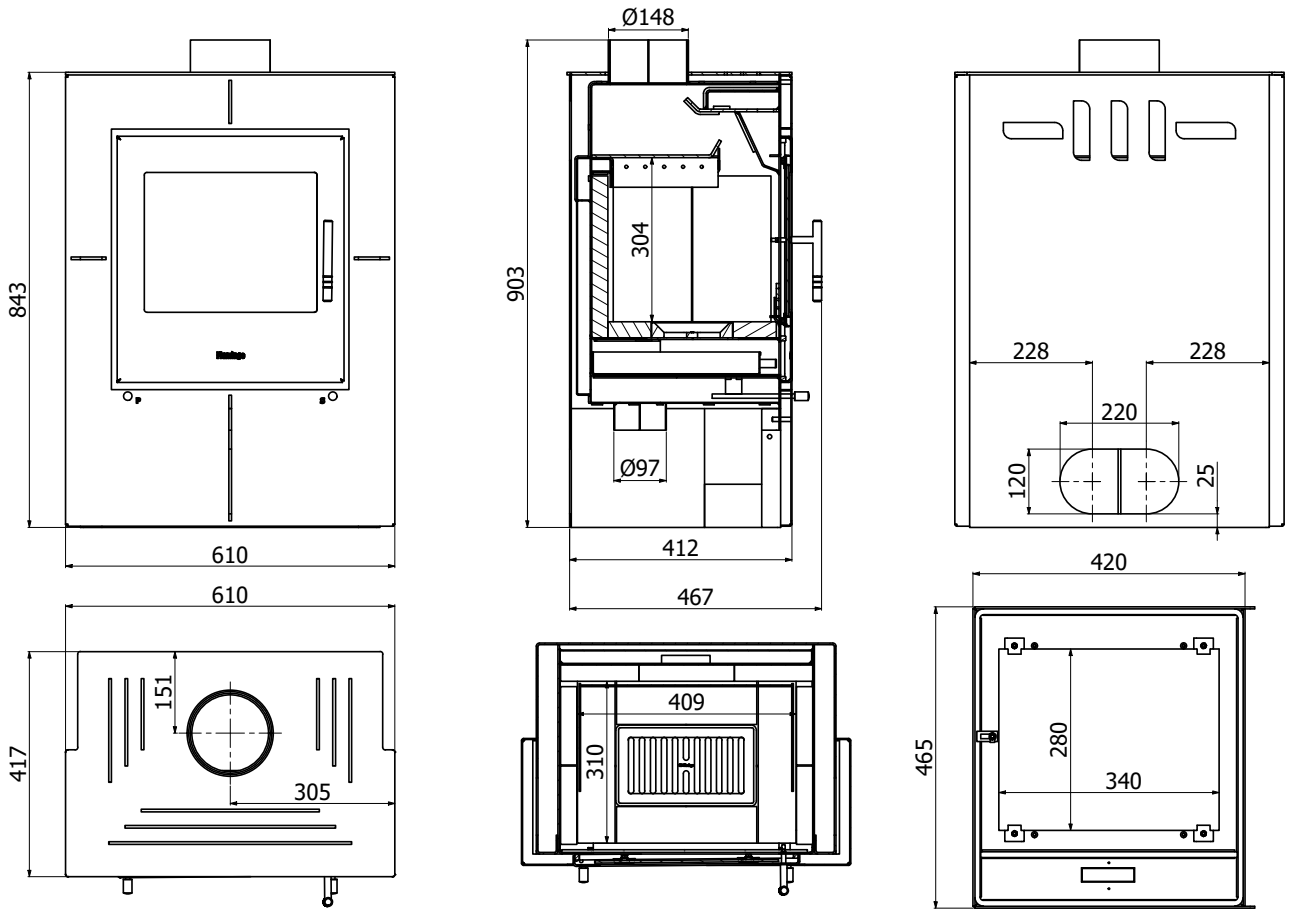
braun - samten
creme
olive
grau



Rot

von HS Flamingo s.r.o. hergestellt

www.hsflamingo.com







Kaminofen

espo I



Technische Daten

Nennleistung kW	9
Leistungsbereich kW	3 - 12
Wirkungsgrad %	80.72
Brennstoffverbrauch kg/h	2.5
Mindestkaminzug Pa	12
Rauchrohr-Durchmesser mm	150
Länge der Holzscheite cm	35
Gewicht kg	121.5
CO-emission (BEI 13% O ₂) %	0.08
Mittlere abgastemperatur °C	293
Beheizbares Raumvolumen m ³	60 - 240
Herstellergarantie	5 Jahre

- + Nr. 1 auf dem Markt im Verhältnis Preis/Qualität
- + Primär-, Sekundär- und Tertiärluft
- + Sekundärluft - optimale Verbrennung
- + Scheibenspülung
- + Schamottverkleidung
- + Aschebehälter

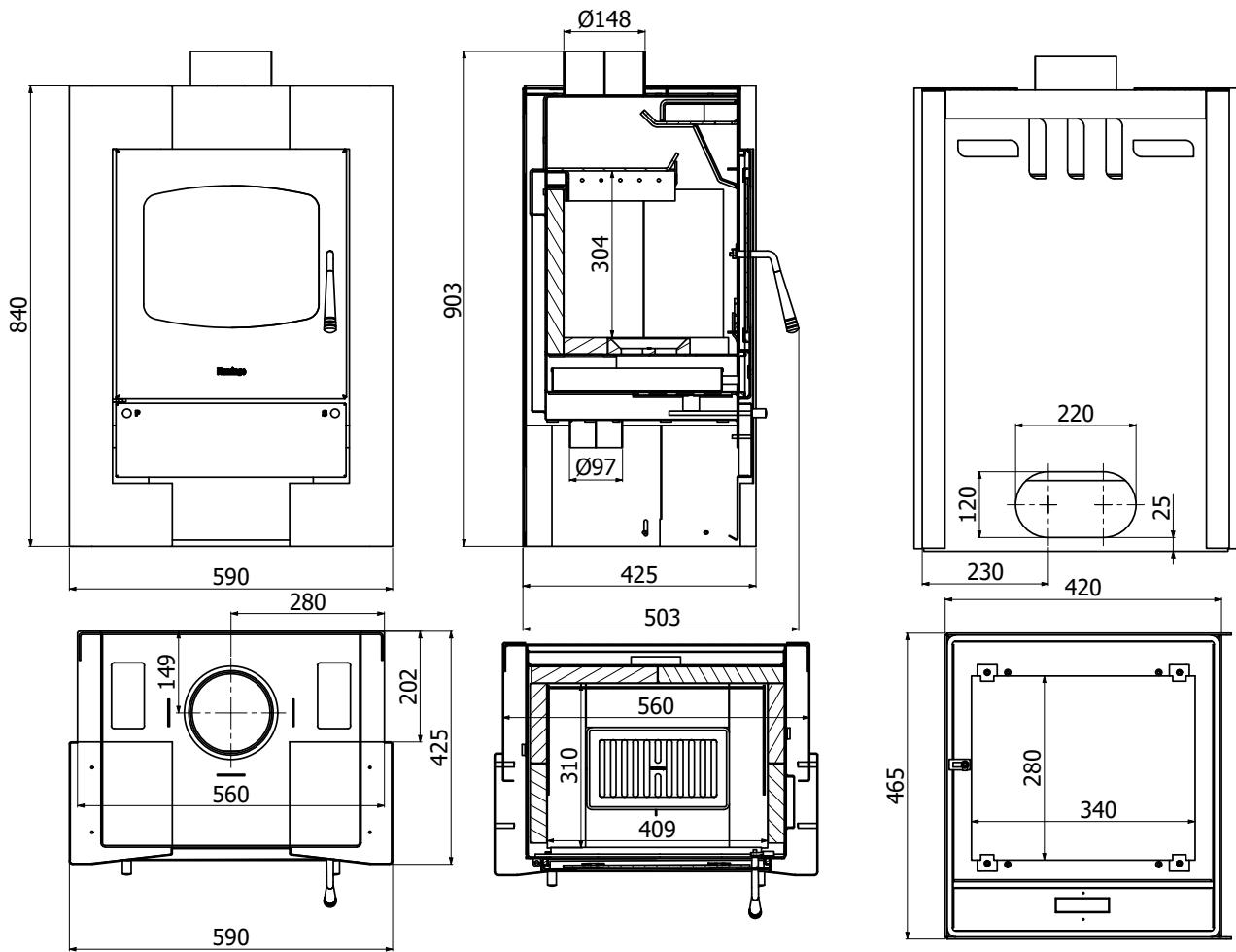
rot
braun - samten
olive
grau



Creme

von HS Flamingo s.r.o. hergestellt

www.hsflamingo.com







Kaminofen

espo II



Technische Daten

Nennleistung kW	9
Leistungsbereich kW	3 - 12
Wirkungsgrad %	80.72
Brennstoffverbrauch kg/h	2.5
Mindestkaminzug Pa	12
Rauchrohr-Durchmesser mm	150
Länge der Holzscheite cm	35
Gewicht kg	121.5
CO-emission (BEI 13% O ₂) %	0.08
Mittlere abgastemperatur °C	293
Beheizbares Raumvolumen m ³	60 - 240
Herstellergarantie	5 Jahre

- + Nr. 1 auf dem Markt im Verhältnis Preis/Qualität
- + Primär-, Sekundär- und Tertiärluft
- + Sekundärluft - optimale Verbrennung
- + Scheibenspülung
- + Schamottverkleidung
- + Aschebehälter

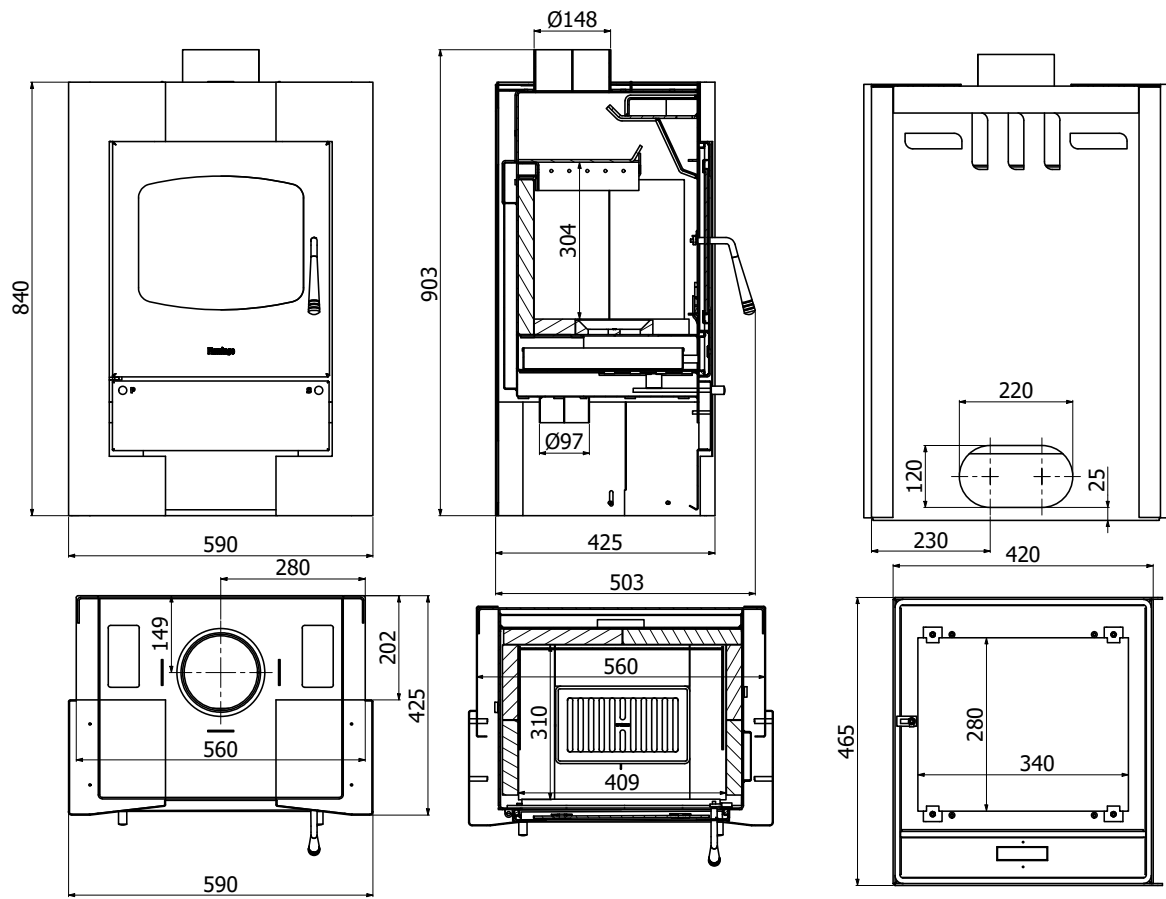
rot
braun - samten
creme
grau



Olive

von HS Flamingo s.r.o. hergestellt

www.hsflamingo.com







Kaminofen

espo III



Clean Burning



Technische Daten

Nennleistung kW	9
Leistungsbereich kW	3 - 12
Wirkungsgrad %	80.72
Brennstoffverbrauch kg/h	2.5
Mindestkaminzug Pa	12
Rauchrohr-Durchmesser mm	150
Länge der Holzscheite cm	35
Gewicht kg	108
CO-emission (BEI 13% O2) %	0.08
Mittlere abgastemperatur °C	293
Beheizbares Raumvolumen m³	60 - 240
Herstellergarantie	5 Jahre

- + Nr. 1 auf dem Markt im Verhältnis Preis/Qualität
- + Primär-, Sekundär- und Tertiärluft
- + Sekundärluft - optimale Verbrennung
- + Scheibenspülung
- + Schamottverkleidung
- + Aschebehälter

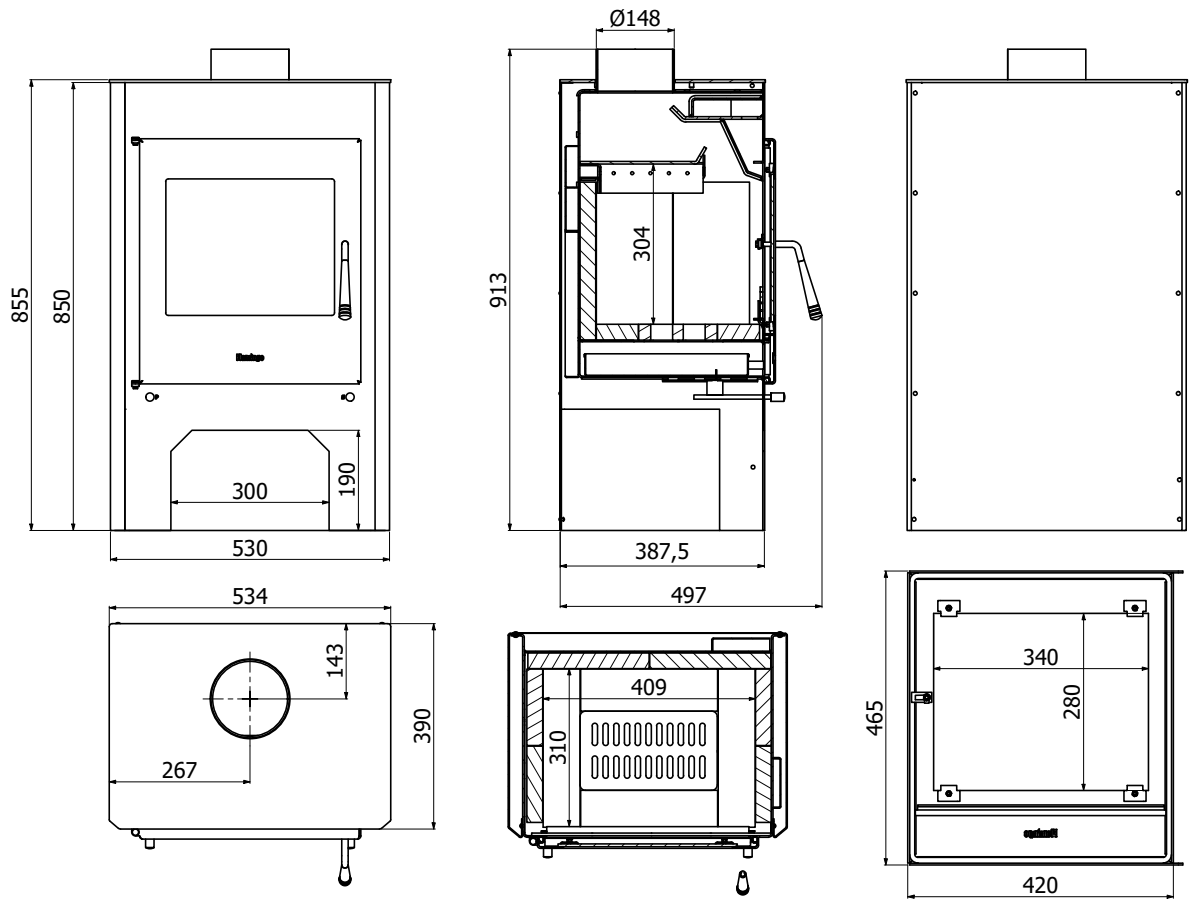
schwarz
rot
braun - samten
creme
olive



Grau

von HS Flamingo s.r.o. hergestellt

www.hsflamingo.com







Kaminofen

meland



Technische Daten

Nennleistung kW	9
Leistungsbereich kW	3 - 12
Wirkungsgrad %	80.72
Brennstoffverbrauch kg/h	2.5
Mindestkaminzug Pa	12
Rauchrohr-Durchmesser mm	150
Länge der Holzscheite cm	35
Gewicht kg	118.5
CO-emission (BEI 13% O2) %	0.08
Mittlere abgastemperatur °C	293
Beheizbares Raumvolumen m³	60 - 240
Herstellergarantie	5 Jahre

- + Nr. 1 auf dem Markt im Verhältnis Preis/Qualität
- + Primär-, Sekundär- und Tertiärluft
- + Sekundärluft - optimale Verbrennung
- + Scheibenspülung
- + Schamottverkleidung
- + Aschebehälter

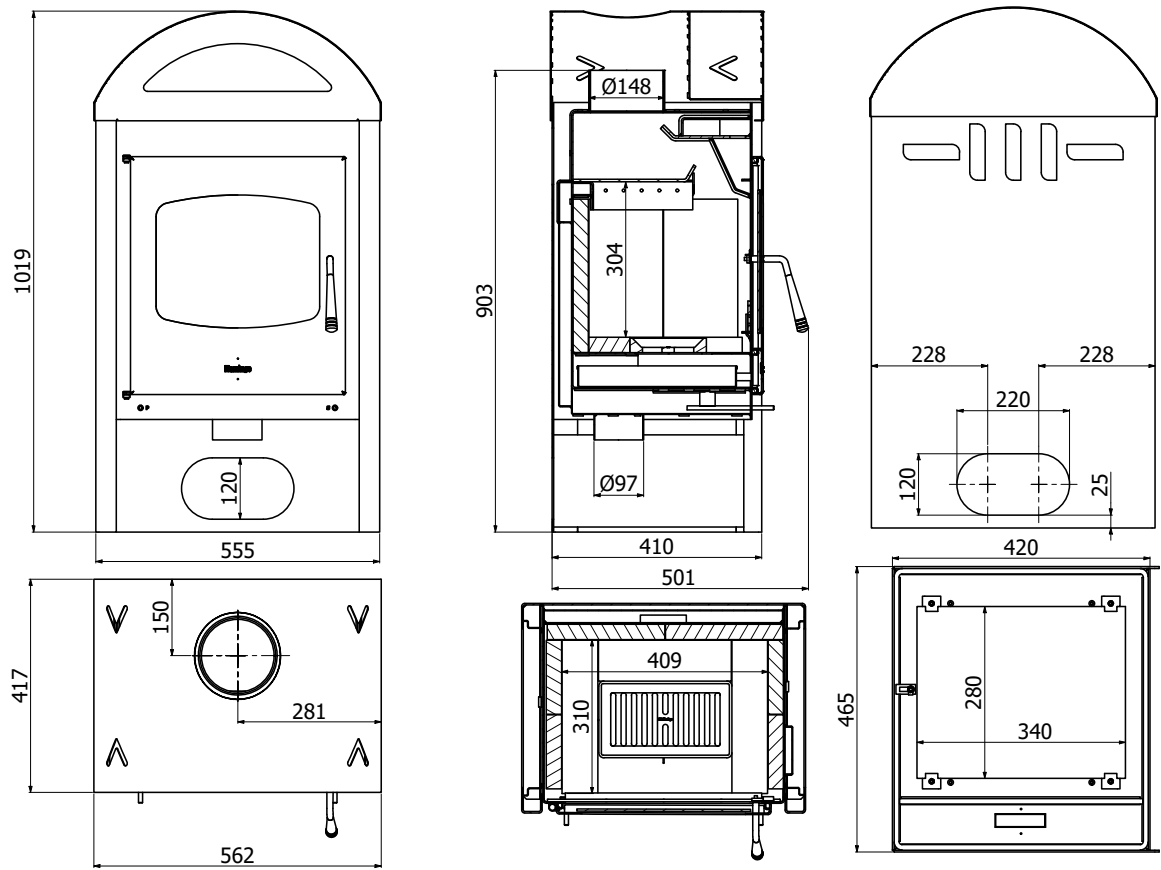
beige
weiß
ahorn
nußbaum



Eiche gebleicht

von HS Flamingo s.r.o. hergestellt

www.hsflamingo.com







Kaminofen

vega



Clean Burning



Technische Daten

Nennleistung kW	9
Leistungsbereich kW	3 - 12
Wirkungsgrad %	80.72
Brennstoffverbrauch kg/h	2.5
Mindestkaminzug Pa	12
Rauchrohr-Durchmesser mm	150
Länge der Holzscheite cm	35
Gewicht kg	116
CO-emission (BEI 13% O2) %	0.08
Mittlere abgastemperatur °C	293
Beheizbares Raumvolumen m³	60 - 240
Herstellergarantie	5 Jahre

- + Nr. 1 auf dem Markt im Verhältnis Preis/Qualität
- + Primär-, Sekundär- und Tertiärluft
- + Sekundärluft - optimale Verbrennung
- + Scheibenspülung
- + Schamottverkleidung
- + Aschebehälter

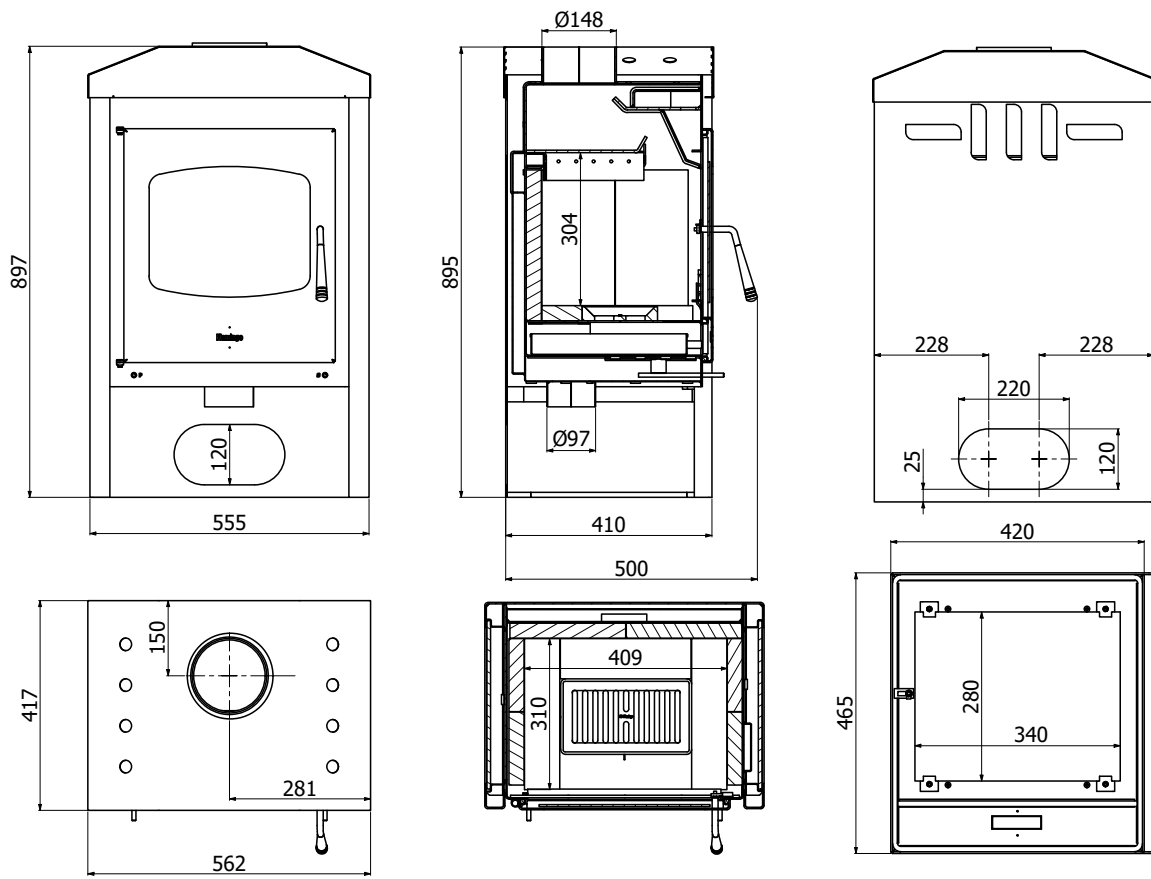
weiß
 nußbaum
 eiche gebleicht
 ahorn



Gelb

von HS Flamingo s.r.o. hergestellt

www.hsflamingo.com







Kaminofen

stavanger



Clean Burning



Technische Daten

Nennleistung kW	9
Leistungsbereich kW	3 - 12
Wirkungsgrad %	80.72
Brennstoffverbrauch kg/h	2.5
Mindestkaminzug Pa	12
Rauchrohr-Durchmesser mm	150
Länge der Holzscheite cm	35
Gewicht kg	111
CO-emission (BEI 13% O2) %	0.08
Mittlere abgastemperatur °C	293
Beheizbares Raumvolumen m³	60 - 240
Herstellergarantie	5 Jahre

- + Nr. 1 auf dem Markt im Verhältnis Preis/Qualität
- + Primär-, Sekundär- und Tertiärluft
- + Sekundärluft - optimale Verbrennung
- + Scheibenspülung
- + Schamottverkleidung
- + Aschebehälter

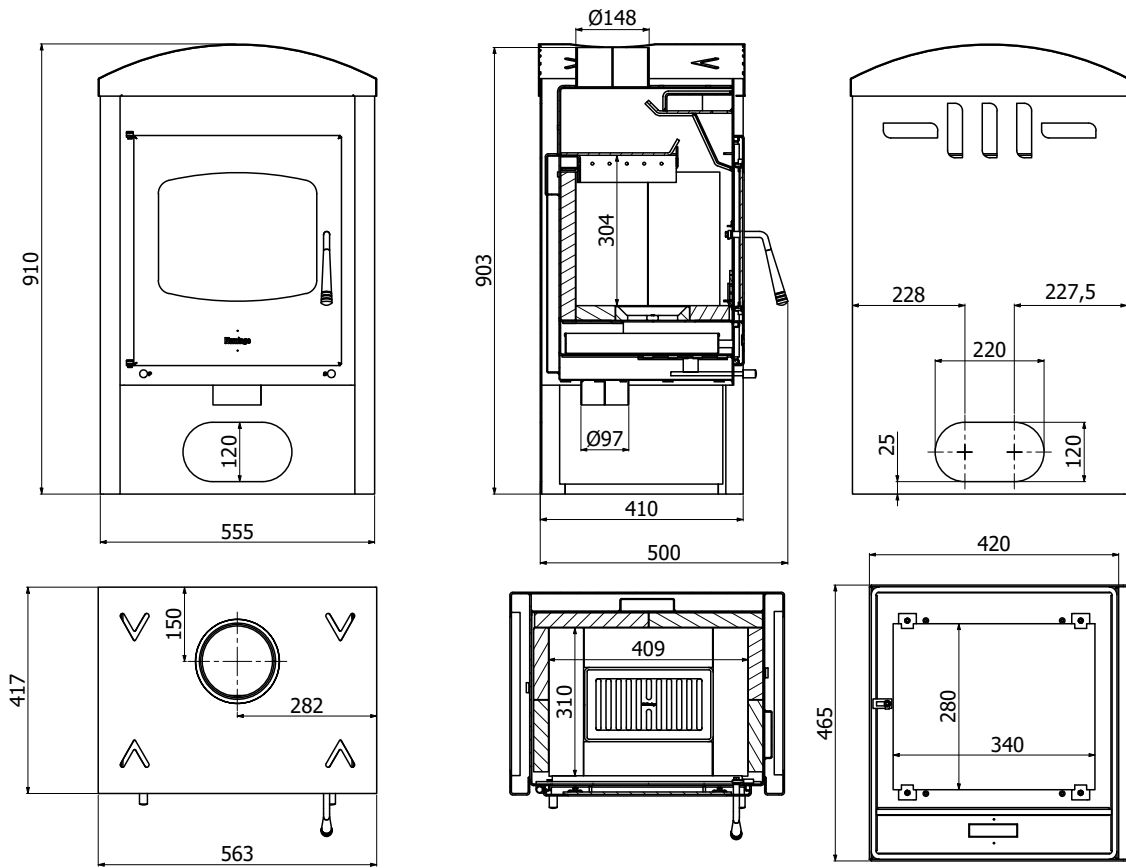
schwarz



Schwarz - grau

von HS Flamingo s.r.o. hergestellt

www.hsflamingo.com



Das gesamte HS Flamingo - Angebot finden Sie auch unter
www.hsflamingo.com

Vertrieb:



HS Flamingo s.r.o.
třída Osvobození 65, CZ - 550 01
Broumov, Tschechische Republik

tel.: +420 491 422 647, fax: +420 491 521 140
e-mail: export@hsflamingo.cz

www.hsflamingo.com

Copyright © 2019 HS Flamingo s.r.o.
072019